



N11R BM FA F Metall/metal

Industrial Connectors:Rund-Steckverbindung NR-Serie:Aufbaustecker

Lieferinformationen

Lieferstatus: bestellbar
 Dokument erstellt am: 08.10.2009

Produktbeschreibung

Beschreibung: Aufbaustecker mit Flansch und Filterbestückung 11 x 1nF, Metallgehäuse

Typ: N11R BM FA F Metall/metal

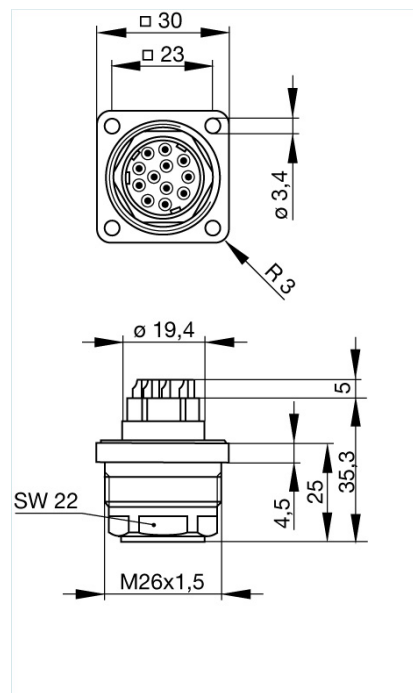
Bestell-Nr.: 934 392-001

Kontaktart: Stift

Polzahl: 11 + PE

Gehäusefarbe: grau

Zeichnung



Technische Daten

Stiftdurchmesser: 1,6 mm
 Bemessungsspannung: AC 25 V / DC 50 V
 Bemessungsstrom: 5 A
 Durchgangswiderstand: ≤ 5 mOhm
 Anschlußart: löten, Massivstifte
 Gehäusebefestigung: Flansch

Werkstoff

Kontaktflächenmaterial	Ag
Kontaktträgermaterial	PET
Gehäusematerial	Zn Al/Ni
Umgebungsbedingungen	
Schutzgrad (IEC 60529)	IP 65
Temperaturbereich	-40 °C bis +90 °C
Verpackungseinheit	
Verpackungseinheit	50 Stück
Lieferumfang bzw. Zubehör	
Zubehör gesondert zu bestellen	steckbar mit / passend zu N11R EF S; Schutzhaube SHK 2, Bestell-Nr. 733 845-001